

# KUNSTSTOFF IN BESTFORM

## Klassenbeste beim Energiesparen.

Mit ENERGYLINE setzt GAULHOFER neue Energie-spar-Standards bei Fenstern und Türen in Kunststoff und Kunststoff-Alu.

Egal ob Renovierung, Neubau, Niedrigenergie- oder Passivhaus: GAULHOFER ENERGYLINE steht für zukunftsorientierte Fenstertechnik, zeitloses Design und High-Tech-Wärmeschutz. Eben Kunststoff in Bestform!

GAULHOFER Energiesparfenster sind der beste Garant für nachvollziehbaren Kundennutzen. Messbar durch die Einsparung kostspieliger Heizenergie - ein ganzes Fensterleben lang! Und als kostenlosen Bonus ein Plus an Wohnqualität über viele Jahre. Argumente, die sich rechnen.



[gaulhofer.com](http://gaulhofer.com)

## GAULHOFER ENERGYLINE-E

### Vorteile im Überblick

- > erhältlich in Kunststoff und Kunststoff-Alu
- > Bautiefen 85 und 91 mm (mit Alu-Schale)
- > E wie ENERGY – mit PowerDur-Aussteifung im Blendrahmen und Flügel
- > ausgezeichnete Dämmwerte: von UW1,2 bis UW-Bestwert 0,65 W/m<sup>2</sup>K
- > GAULHOFER Audiostop® 3-fach Dichtungssystem gegen Lärm, Kälte, Wind und Regen
- > serienmäßig mit Einhand-DK-Beschlag, Bänder sichtbar, optional in Ausführung voll verdeckt für elegante Innenansicht lieferbar
- > serienmäßig mit 3-fach Verglasung und Thermostop®-Abstandhalter, optional mit Thermostop®Plus-Abstandhalter
- > extrem formstabil und verwindungssteif durch umlaufende PowerBond Glas-Flügel-Verklebung
- > Gestaltungsvielfalt durch umfangreiches Dekorprogramm in Cool-Color-Technologie
- > Alu-Schalen-Designs PURE, SOFT oder PLANE witterungsbeständig und pflegeleicht, für begeisternde Optik über viele Jahre



Kunststoff  
ENERGYLINE-E 85



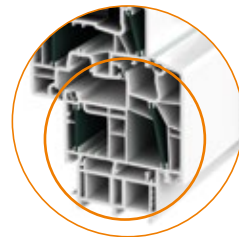
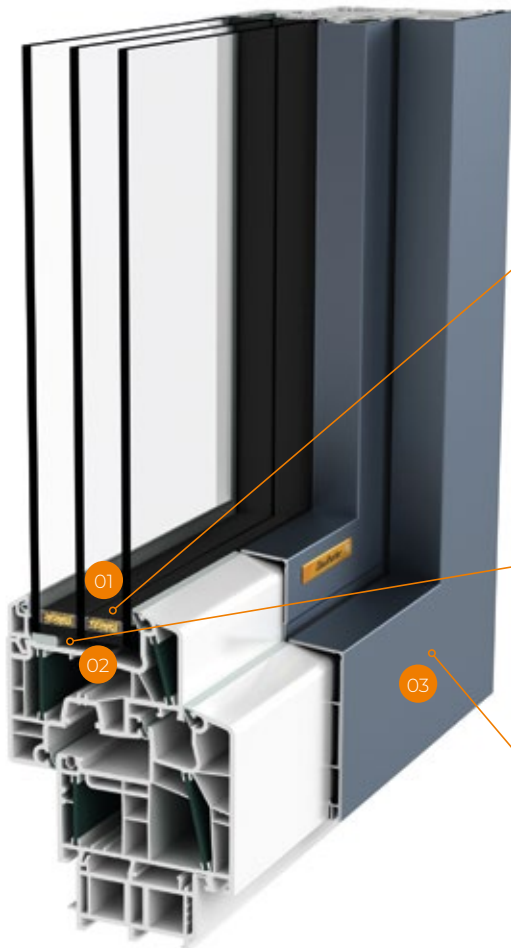
Kunststoff-Alu  
ENERGYLINE-E 91 PURE

# ENERGYLINE-E

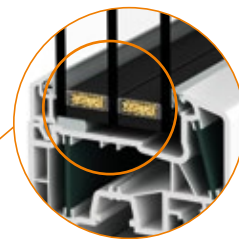
KUNSTSTOFF / KUNSTSTOFF-ALU  
ENERGYLINE-E 85  
ENERGYLINE-E 91 PURE

mit ENERGY PowerDur-Aussteifung  
im Blendrahmen und Flügel

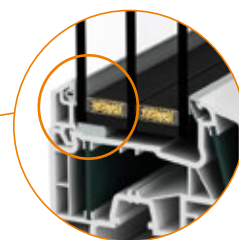
$U_w$ -Werte von 1,2 bis 0,65 W/m<sup>2</sup>K



ERGOLINE-S mit  
Stahl im Blendrahmen



Glasabstandhalter



PowerBond Verklebung



Standard Alu-Design PURE



Alu-Design SOFT



Alu-Design PLANE

## E wie Energy.

ENERGYLINE-E kommt ohne Stahlaussteifung im Blendrahmen wie im Flügel aus! Die eigens hierfür entwickelte hochstabile **PowerDur Glasfaser-Verstärkung** ist eine wahre High-Tech-Innovation! Sie verhindert Wärmebrücken, sorgt damit für prägnant bessere Dämmeigenschaften, mehr Wohnkomfort und geringere Heizkosten. Hinzu kommen die Vorteile einer deutlich leichteren Konstruktion.

### 01 Thermostop® und Thermostop® Plus.

Thermisch optimierte Glasabstandhalter – wie der serienmäßige **Thermostop®** oder der optional erhältliche **Thermostop®Plus** – verbessern den Wärmeschutz in den Randzonen des Glases und wirken lästigem Kondensat am Glas entgegen.

### 02 Powerbond. Rundum Verklebt.

Durch die homogene, äußerst belastbare **PowerBond Verklebung** des Glases mit dem Flügelrahmen bleibt der Fensterflügel immer in seiner vorgegebenen Form. Er ist durch die neuartige Klebetechnik extrem formstabil und verwindungssteif.

### 03 Kunststoff-Alu. Formschön nach wahl.

Stranggepresste Aluminium-Profile, passgenau, witterungsbeständig und pflegeleicht in einer der drei GAULHOFER Aluschalen-Designs:

Die flächenversetzte Standard-Variante **PURE** verkörpert eine zeitlose Formensprache.

Die halb-flächenversetzte Alu-Schale **SOFT** verzichtet auf harte Ecken oder Kanten und zeigt doch klare Linien.

Die stufenlose Alu-Schale **PLANE** verleiht der Außenansicht ein Maximum an Geradlinigkeit: schlicht und plan.